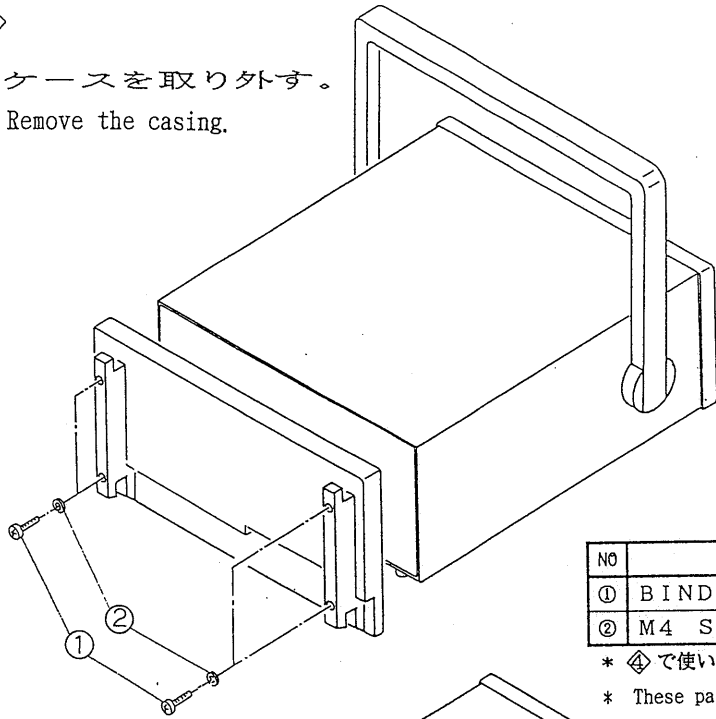


COM7000 SEREIS
PACK MONT PANEL ASSEMBLY

①

ケースを取り外す。
Remove the casing.



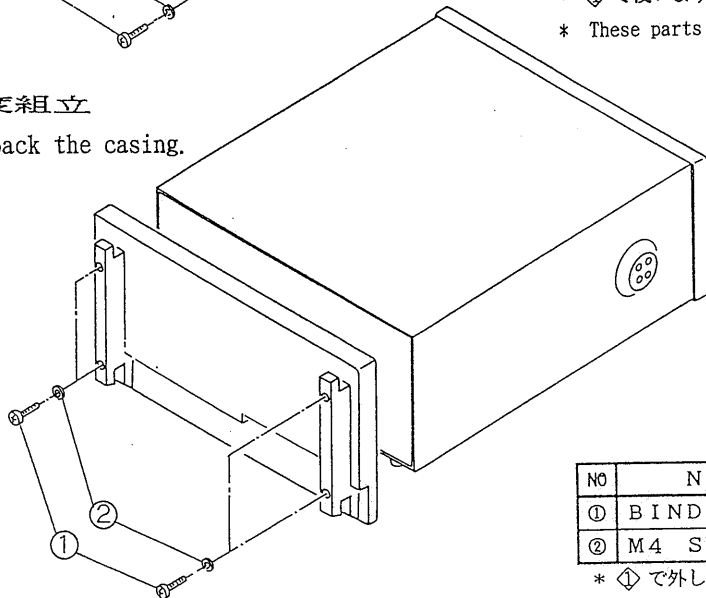
NO	NAME	QTY
①	BIND M4×20	4
②	M4 SW	4

* ①で使います。

* These parts are to be used in Step 4.

④

再度組立
Put back the casing.



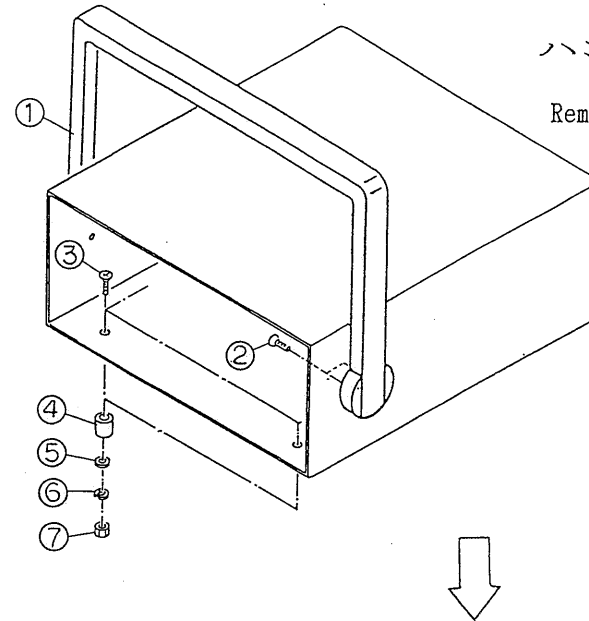
NO	NAME	QTY
①	BIND M4×20	4
②	M4 SW	4

* ①で外した物です。

* These are the parts that have been removed in Step 1.

②

ハンドル、ゴム足を
取り外す。
Remove the handle and rubber feet.



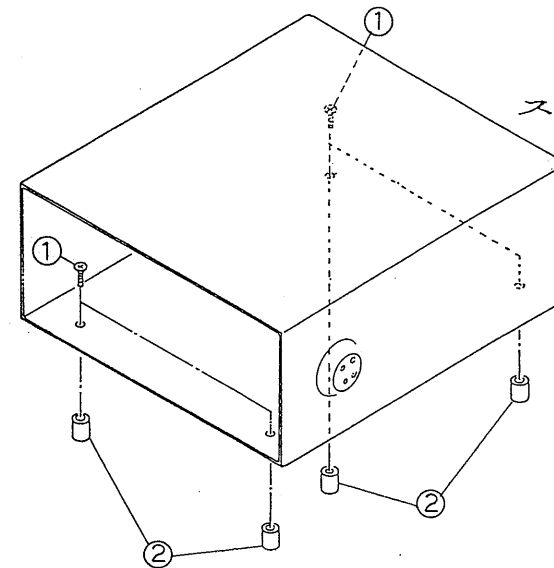
* ここで取り外した部品は、
全て使いません。

* The parts removed here are not used for rack mount.

NO	NAME	QTY
①	HANDLE	1
②	FT SCREW M3×8	4
③	FT SCREW M3×14	4
④	FOOT	4
⑤	M3 PW	4
⑥	M3 SW	4
⑦	M3 HN	4

③

スペーサーを取り付ける。
Install the spacers.



NO	NAME	QTY
①	FT SCREW M3×6	4
②	SPACER	4